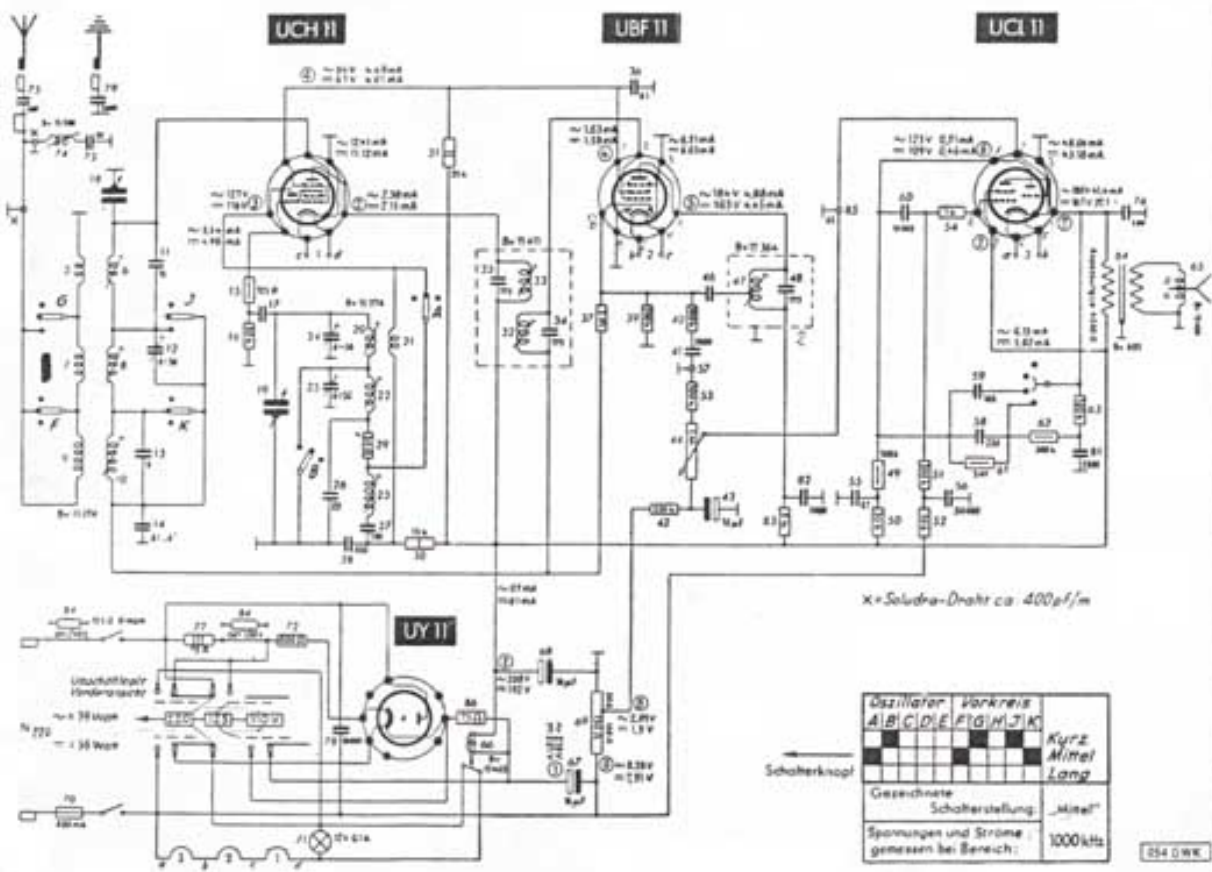




1940/51



Oszillator	Vorkreis												
A	B	C	D	E	F	G	H	I	J	K	L	M	N
■	■	■	■	■	■	■	■	■	■	■	■	■	■
Kurz												Mittel	
Lang													
Gezeichnete Schalterstellung												„Mittel“	
Spannungen und Ströme gemessen bei Bereich:												1000kHz	

Schalterknopf